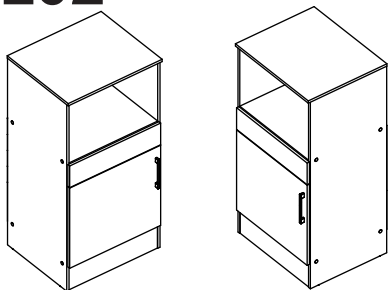


INSTRUÇÕES DE MONTAGEM
INSTRUCTIVO DE ARMADO
ASSEMBLY INSTRUCTIONS

Nova Móble Ind. e Comércio Ltda.
 Estrada Pedro Salgado, nº 1620 - Fone: (54) 2105-8400 - Fax: (54) 2105-8401
 CEP: 95706-500 - Bento Gonçalves - RS - Site: www.novamobile.com.br - E-mail: novamobile@novamobile.com.br

NOVA MÓBLE.

Cz02

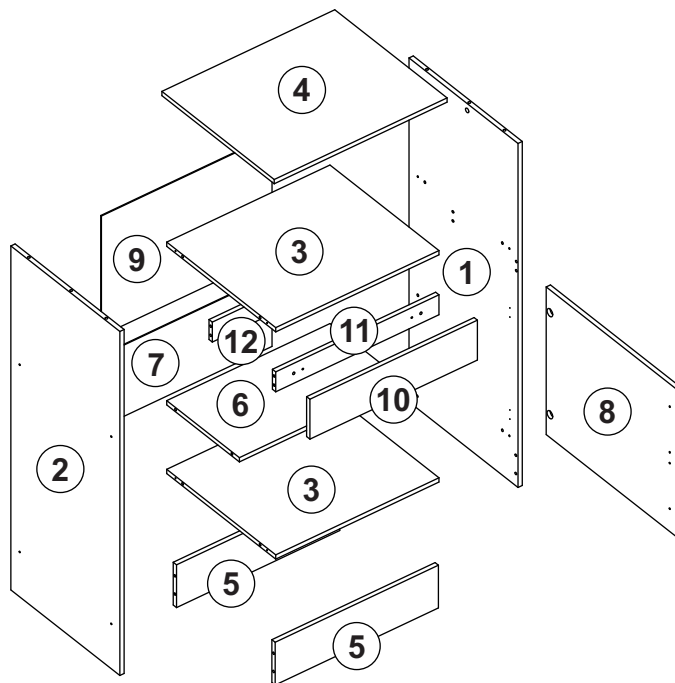


Esquerda/Izquierda Direita/Derecha

Ferragens/Herrajes

A		3,5x35	02
B			02
C			34
D			02
E			02
F			04
G		8,0x30	32
H			01
I		4,0x45	08
J		3,5x12	08
K		Tapa furo adesivo	12
L		3,5x25	02
M		8,0x20	02

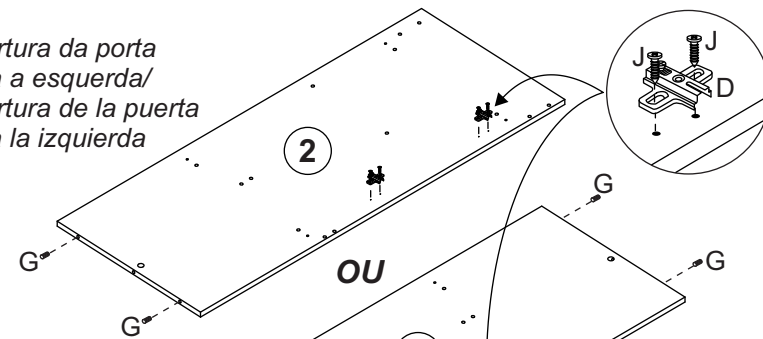
Peças/Piezas



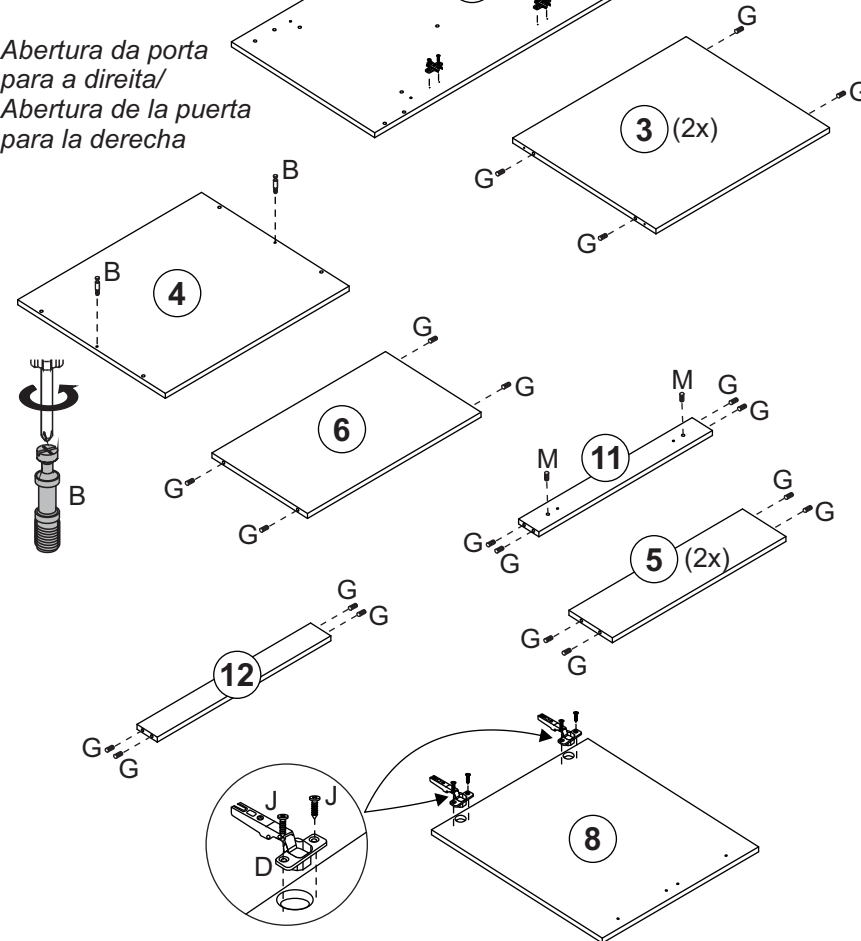
Loc.	Descrição/Descripción	Dimensão (mm) Dimensión (mm)	Qtde. Cantid
1	Lateral direita/Lateral esquerda	1207x495x15	01
2	Lateral esquerda/Lateral izquierda	1207x495x15	01
3	Base/Base	575x495x15	02
4	Tampo/Tapa	609x510x15	01
5	Rodapé/Zócalo	575x150x15	02
6	Prateleira/Repisa	575x330x15	01
7	Costa menor/Revés menor	250x601x3	01
8	Porta/Puerta	518x590x15	01
9	Costa maior/Revés mayor	420x601x3	01
10	Acabamento frontal/Acabamiento delantero	140x590x15	01
11	Trav. reforço frontal/Travesaño refuerzo delantero	575x70x15	01
12	Trav. reforço traseiro/Travesaño refuerzo de atras	518x590x15	01

1

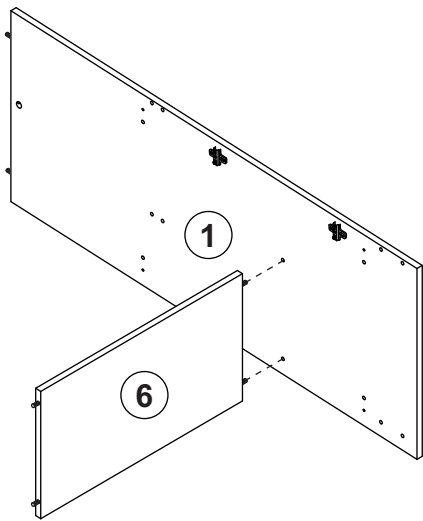
Abertura da porta para a esquerda/
 Abertura de la puerta para la izquierda



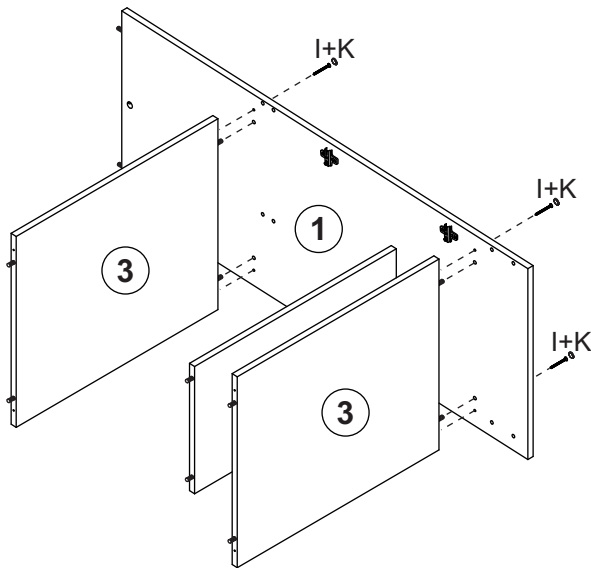
Abertura da porta para a direita/
 Abertura de la puerta para la derecha



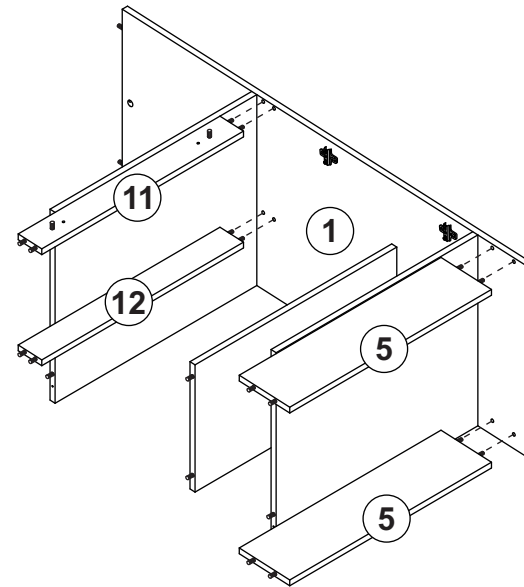
2



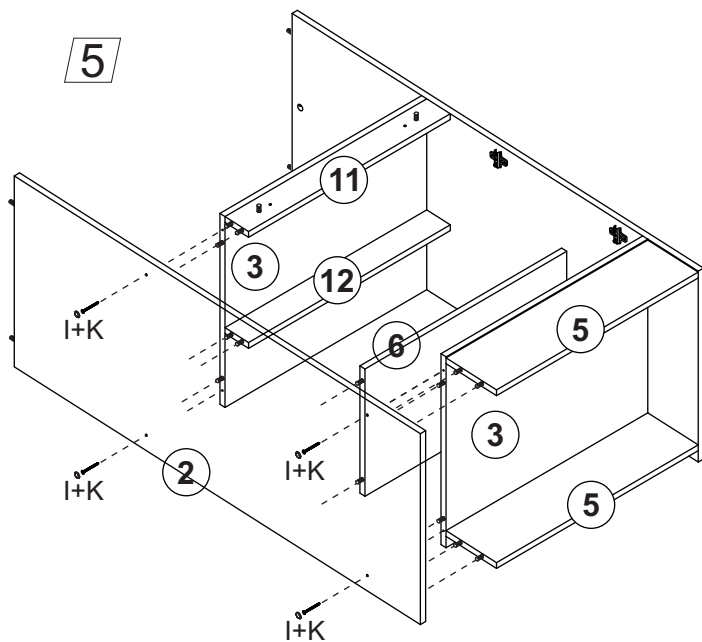
3



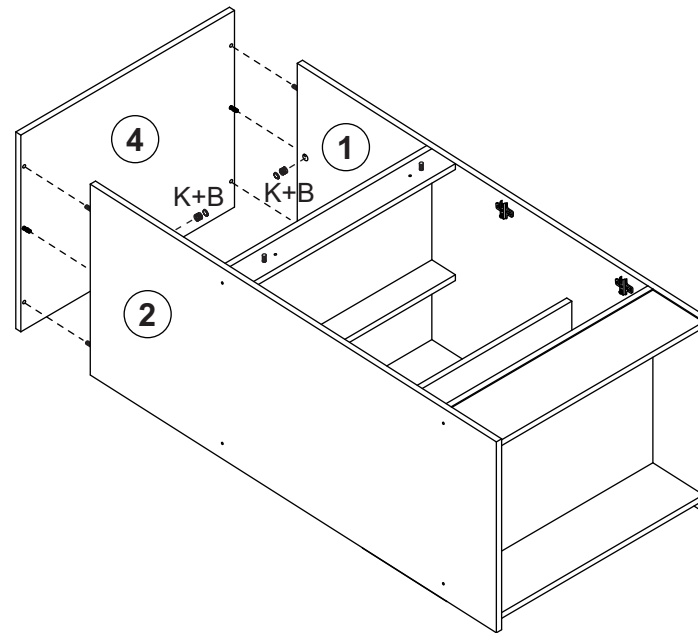
4



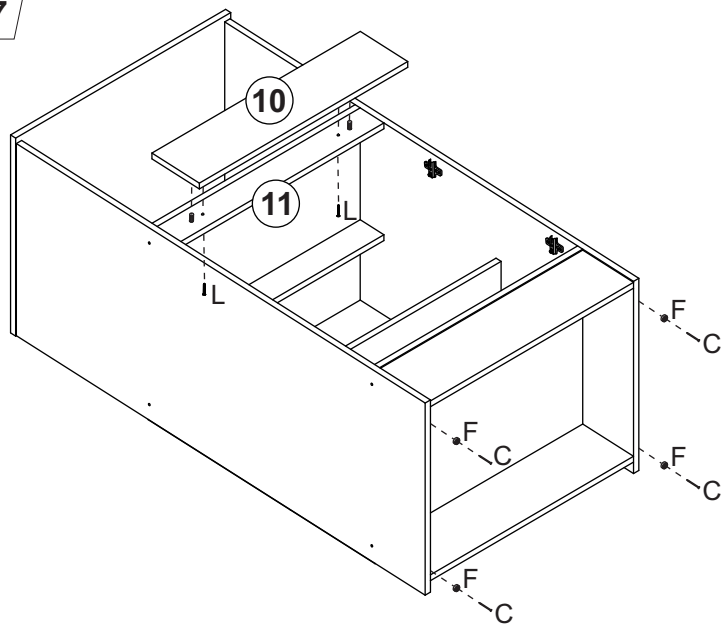
5



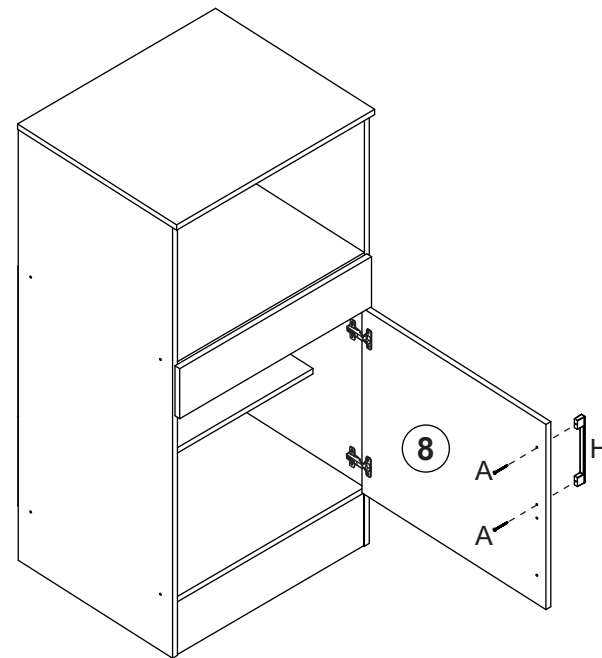
6



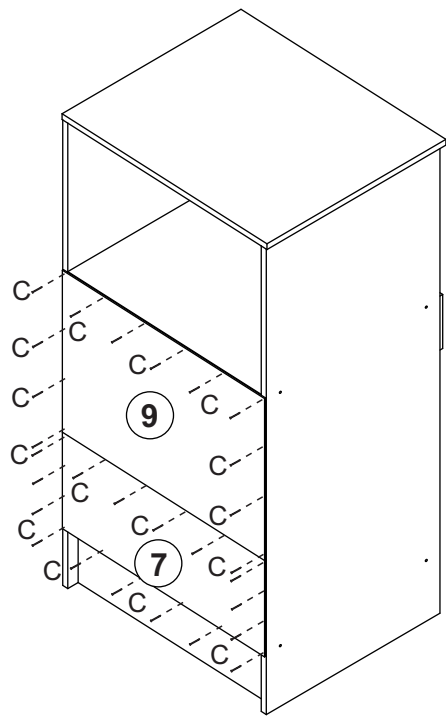
7



9



8



OU

