

## COZINHA

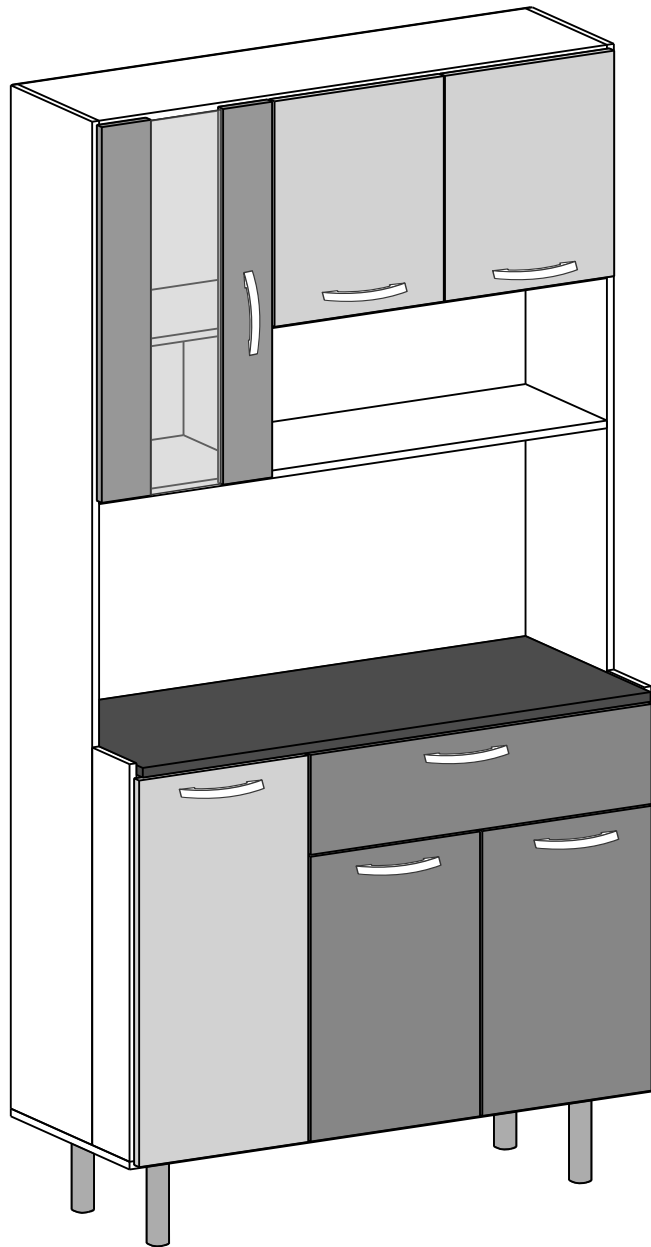
C4900 - BRANCO/PRETO  
C4901 - BRANCO/CINZA/PRETO  
C4902 - BRANCO/ROVERE/AMENDOIA  
C4903 - BRANCO

## COCINA

C4900 - BLANCO/NEGRO  
C4901 - BLANCO/GRISS/NEGRO  
C4902 - BLANCO/ROVERE/ALMENDRA  
C4903 - BLANCO

## KITCHEN

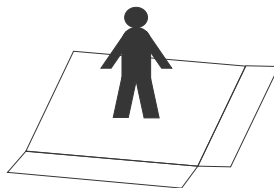
C4900 - WHITE/BLACK  
C4901 - WHITE/GREY/BLACK  
C4902 - WHITE/ROVERE/ALMOND  
C4903 - WHITE



ALTURA: 1740mm  
LARGURA: 910mm  
PROFUNDIDADE: Inf: 375mm / Sup: 270mm

ALTURA: 1740mm  
ANCHO: 910mm  
PROFUNDIDAD: Inf: 375mm / Sup: 270mm

HEIGHT: 1740mm  
WIDTH: 910mm  
DEPTH: Botton: 375mm / Higher: 270mm



### Recomendação

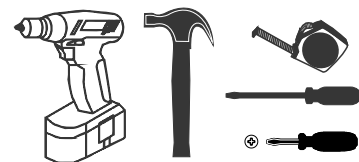
- Utilize a embalagem do produto para forrar o chão e realizar a montagem.

### Recomendaciones

- Utilice el embalaje del producto para forrar el suelo y realizar el montaje.

### Recommendations

- Use the product packaging for lining the floor and assembling.



### Ferramentas

- Utilize as ferramentas acima para facilitar a montagem do produto.

### Herramientas

- Utilice las herramientas anteriores para facilitar el montaje del producto.

### Tools

- Use the tools above to facilitate assembly of the product.



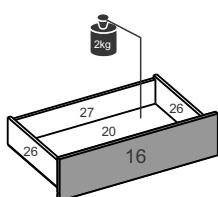
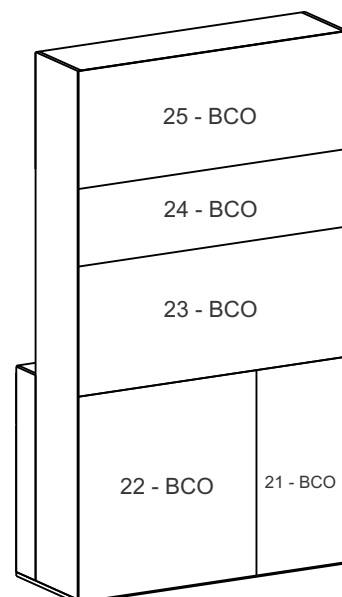
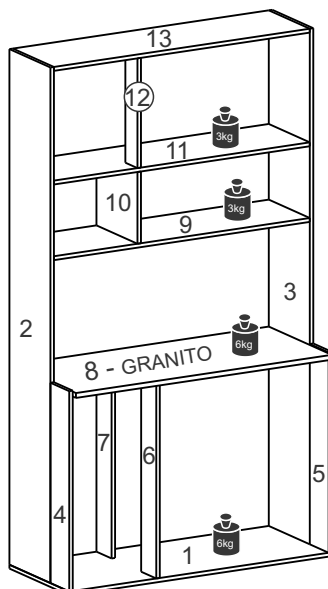
30 min

Desenho Apds Edição\_E  
20/09/2018

Fone/Fax: +55 43 3276-8600  
E-Mail: assistencia@poliman.ind.br

Arapongas - Paraná - Brasil

PAPEL RECICLADO / RECYCLED PAPER



C4900	C4901	C4902	C4903	Nº	Descrição / Descripción / Description	Qtd.	Mdd.		
PB 3129	PB 3129	PB 3129	PB 3129	1	Base	Base	Base	1	903x356x12
PL 1273	PL 1273	PL 1273	PL 1273	2	Lateral Esquerda	Lateral Izquierda	Left Side	1	1588x244x12
PL 1274	PL 1274	PL 1274	PL 1274	3	Lateral Direita	Lateral Derecha	Right Side	1	1588x244x12
PC 1364	PC 1364	PC 1364	PC 1364	4	Compl.Inf.Esq.	Compl.Inf.Izq.	Lower Left Complem.	1	617x112x12
PC 1365	PC 1365	PC 1365	PC 1365	5	Compl.Inf.Dir	Compl.Inf.Der.	Lower Complem.right	1	617x112x12
PB 3130	PB 3130	PB 3130	PB 3130	6	Bat.Inf Frontal	Bat.Inf.Frente	Front Lower Stop	1	599x090x12
PB 3131	PB 3131	PB 3131	PB 3131	7	Bat.Inf Traseira	Bat.Inf.Trasero	Rear Bottom Stop	1	599x090x12
PT 8306	PT 8306	PT 8306	PT 8306	8	Tampo	Repisa	Cover	1	877x375x15
PE 4795	PE 4795	PE 4795	PE 4795	9	Prat.Superior	Estante Superior	Top Shelf	1	877x244x12
PD 4504	PD 4504	PD 4504	PD 4504	10	Divisao Sup.Esq.	Division Sup.Izq.	Left Upper Division	1	244x221x12
PT 8307	PT 8307	PT 8307	PT 8307	11	Tampo Superior	Repisa Superior	Cover Higher	1	877x244x12
PB 3132	PB 3132	PB 3132	PB 3132	12	Bat.Sup. Esquerda	Bat.Sup.Izquierdo	Top Left Stop	1	338x072x12
PC 1366	PC 1366	PC 1366	PC 1366	13	Chapeu	Techo	Hat	1	877x244x12
PP 5547	PP 5550	PP 5548	PP 5559	14	Porta Inf. Maior	Puerta Inf. Mayor	Lower Bottom Door	1	600x293x15
PP 5549	PP 5549	PP 5551	PP 5724	15	Porta Inf. Menor	Puerta Inf. Menor	Small Door	2	442x293x15
PG 1273	PG 1273	PG 1275	PG 1274	16	Frente Gaveta	Frente Cajón	Drawer Front	1	588x155x15
PP 5552	PP 5552	PP 5553	PP 5560	17	Vst.Pta.Vdo.Can.	Listón Caneca	Looking Mug	1	583x085x15
PP 5554	PP 5554	PP 5555	PP 5561	18	Vst.Pta.Vdo.Pux.	Listón Tirador	Puller View	1	583x085x15
PP 5556	PP 5557	PP 5558	PP 5556	19	Porta Superior	Puerta Superior	High Door	2	350x293x15
PF 4850	PF 4850	PF 4850	PF 4850	20	Fundo Gaveta	Fondo Cajón	Side Back Panel	1	555x352x03
PF 4851	PF 4851	PF 4851	PF 4851	21	Fundo Inf.Esq.	Fondo Inf.Izq.	Bottom Left	1	617x301x03
PF 4852	PF 4852	PF 4852	PF 4852	22	Fundo Inf.Dir.	Fondo Inf.Der.	Lower Right Bottom	1	617x596x03
PF 4853	PF 4853	PF 4853	PF 4853	23	Fundo Central	Fondo Central	Central Fund	1	897x391x03
PF 4854	PF 4854	PF 4854	PF 4854	24	Fundo Cent.Sup.	Fondo Sup.Cent.	Top Central Fund	1	897x233x03
PF 4855	PF 4855	PF 4855	PF 4855	25	Fundo Superior	Fondo Superior	Upper Back Panel	1	897x354x03
40528	40528	40528	40528	26	Lateral Gaveta	Lateral Cajón	Drawer Side	1	350x100x12
40212	40212	40212	40212	27	Contra Fundo	Contra Fondo	Drawer Back	1	532x090x12
A00917	A00917	A00917	A00917	-	Acessorio	Accesorio	Accessories	1	-

Indicador / Indicator	Imagem / Imagen / Image	Qtd.	Ferragens/Acessórios	Herramientas/Accesorios	Hardware/Accessories
A		06	Parafuso 4,5x40mm	Tornillo 4,5x40mm	Screw 4,5x40mm
B		14	Parafuso 3,5x25mm	Tornillo 3,5x25mm	Screw 3,5x25mm
C		72	Parafuso 3,5x12mm	Tornillo 3,5x12mm	Screw 3,5x12mm
D		10	Cavilha 6x30mm	Pivote 6x30mm	Dowel 6x30mm
E		60	Prego 10x10	Clavo 10x10	Nail 10x10
F		16	Junção p/ Fundo	Junción p/ Fondo	Joint
G		07	Puxador 128mm	Tirador 128mm	Handle 128mm
H		04	Pé de Plástico	Pie de Plástico	Plastic Foot
i		36	Parafuso 4,0x40mm	Tornillo 4,0x40mm	Screw 4,0x40mm
J		04	Cantoneira Reta	Cantonera Reta	Straight Angle
K		04	Cantoneira 18x18mm	Cantonera 18x18mm	Angle Bracket 18x18mm
L		01	Corrediça Metalica	Corredera Metalica	Metal Slide
M		01	Logomarca	Logotipo	Logo
N		12	Dobradiça/ Calço 7mm	Bisagra y Gosne 7mm	Hinge and Chock 7mm
O		01	Sachet de Cola	Saché de Cola	Glue Sachet



**Sr Montador:**

- Antes de iniciar a montagem verifique as condições do ambiente de montagem;
- Confira todas as peças das embalagens com a lista de peças contida neste manual;
- Separe os acessórios, confira as medidas dos parafusos com a escala;
- Siga todas as orientações deste manual de montagem para ter o direito à garantia do produto;
- Descarte as embalagens de forma correta, destinando o plástico e o papel para reciclagem;

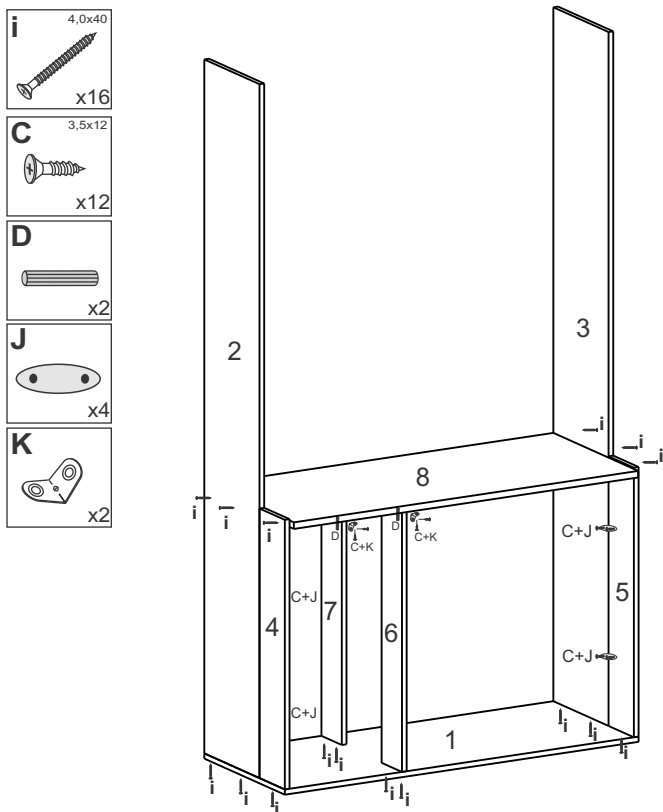
**Sr Montador:**

- Antes de iniciar el armado verifique las condiciones del entorno;
- Verifique que todas las piezas de la lista están incluidas en el embalage;
- Separe los accesorios, confirme las medidas de los tornillos de acuerdo con la escala;
- Siga todas las instrucciones de este manual de armado para tener derecho a la garantía del producto;
- Deshágase de los embalajes de manera correcta, destinando el plástico y el papel al reciclaje;

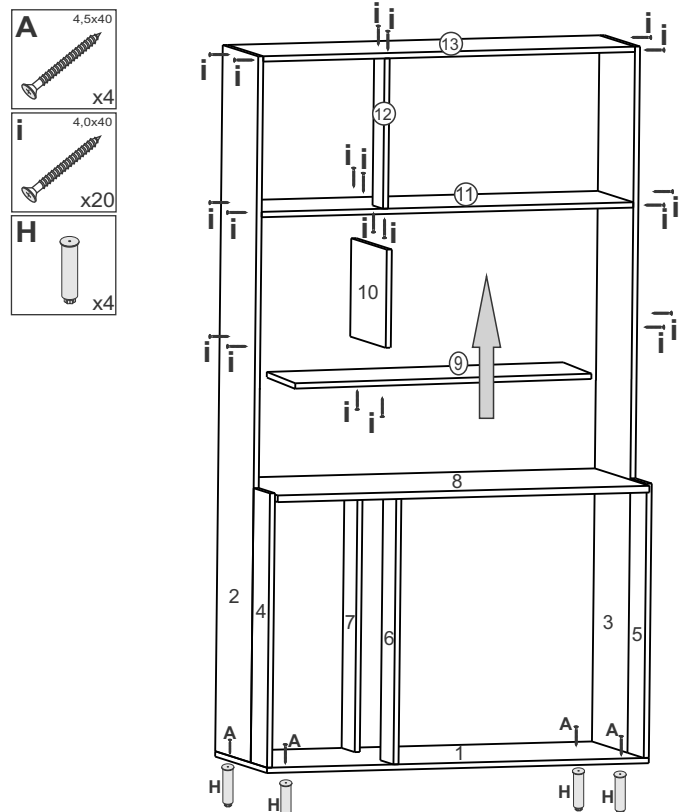
**Mr. Assembler:**

- Before starting the assemble, check the conditions of the assembly environment;
- Check all parts of the packages with the parts list contained in this manual;
- Separate the accessories, check the measurements of the screws with yhe scale above;
- Follow all the instructions in this assembly manual to be entitled to product warranty;
- Dispose of the packaging correctly, using and paper for recycling;

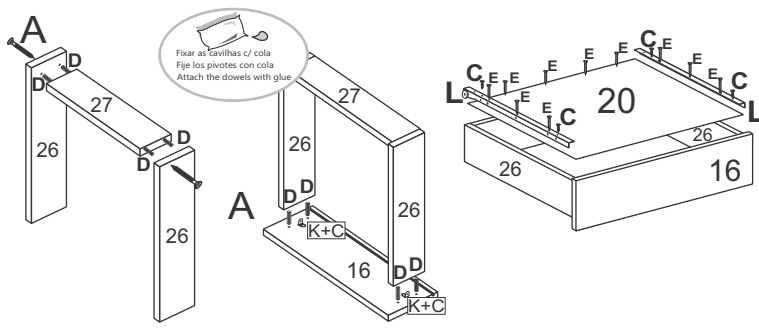
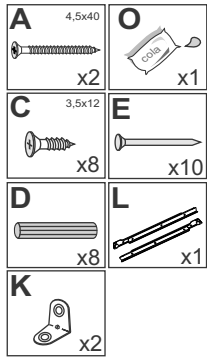
**1º Passo/Paso/Step**



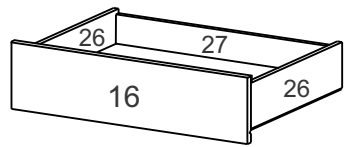
**2º Passo/Paso/Step**



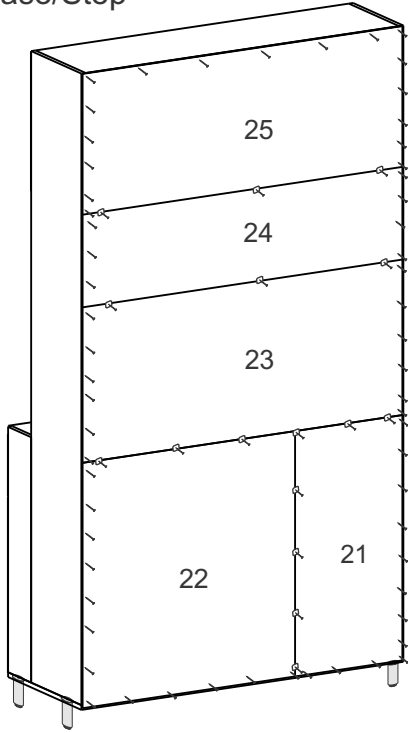
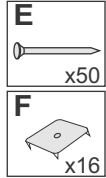
### 3º Passo/Paso/Step



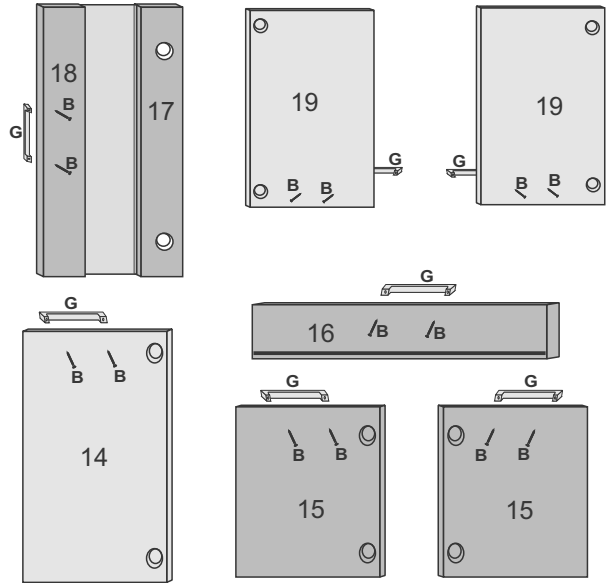
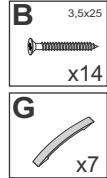
Montagem das Gavetas  
Armado de los Cajones  
Assembling of Drawers



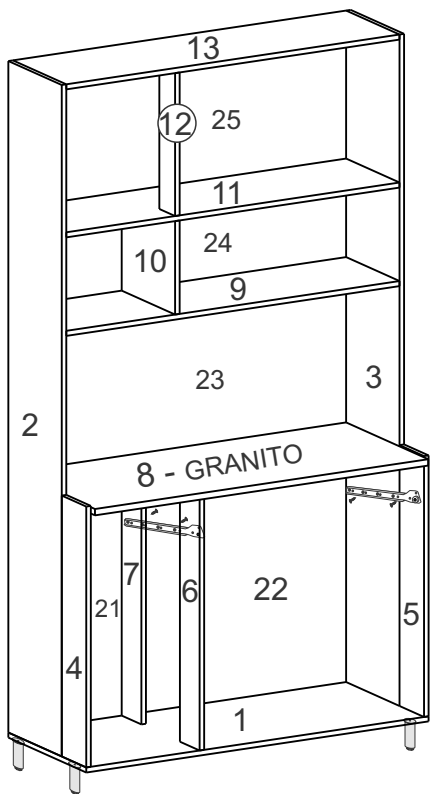
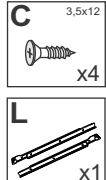
### 4º Passo/Paso/Step



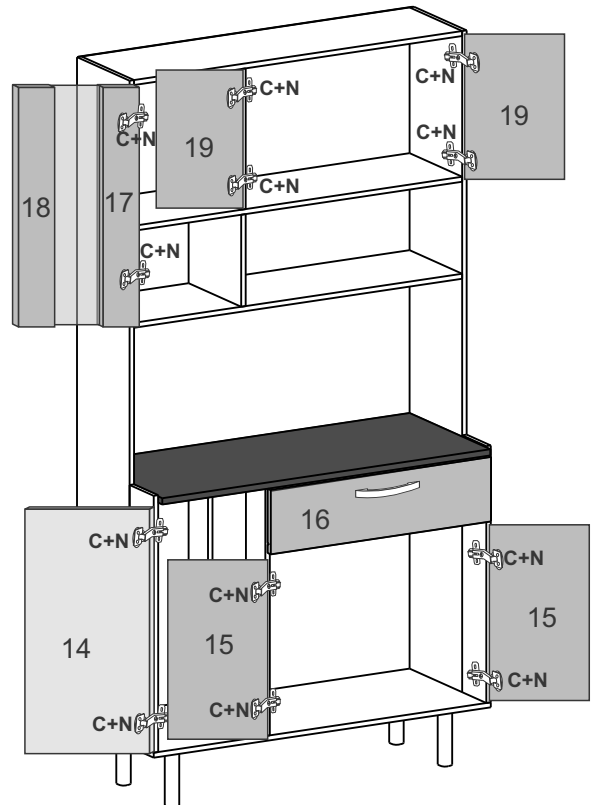
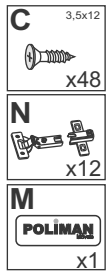
### 5º Passo/Paso/Step



### 6º Passo/Paso/Step



### 7º Passo/Paso/Step



# Termo de Garantia / Renuncia de Garantía / Warranty Term

Nota Fiscal/Facture/Invoice: \_\_\_\_\_

Data de Emissão:  
Fecha de Expedición:  
Date of Issue: \_\_\_\_\_

Lote / Lot: \_\_\_\_\_



Cliente / Client: \_\_\_\_\_

Vendedor / Loja  
Vendedor / Tienda  
Seller / Store

## Dicas de Conservação / Dicas para Conservación / Conservation Tips

\*Para limpar ou tirar manchas, utilize uma flanela umedecida em solução de água e álcool, na mesma proporção  
\*Evite exposição ao sol.

\*Para limpar o retirar manchas, utilize um paño humedecido em uma solução de água y alcohol, en la misma proporción.  
\*Evite la exposición directa al sol..

\*To clean or remove stains, use a flannel moistened with water and alcohol solution in the same proportion.  
\*Avoid sun exposure..

Poliman Indústria e Comércio de Móveis Ltda., garante este produto (peças e mão de obra, por defeitos de fabricação), pelo **prazo de seis meses** a partir da data de emissão da nota fiscal de venda do produto ao consumidor.

Poliman Indústria e Comércio de Móveis Ltda., garantiza este producto (piezas y mano de obra por defectos de fabricación), por un período de seis meses a partir de la fecha de emisión de la factura de venta del producto al consumidor..

Poliman Indústria e Comércio de Móveis Ltda, warrants this product (parts and labor, due to manufacturing defects), for a period of six months from the date of issue of the invoice for the sale of the product to the consumer.

## Termo de Garantia Contratual / Documento de Garantía Contractual / Contractual Warranty Term

1) Apresentar este certificado de garantia acompanhado do recibo de compra do local de aquisição do produto.

1) Presente este certificado de garantía junto con el recibo de compra del establecimiento.

1) Submit this certificate of guarantee accompanied by the purchase receipt of the place of purchase of the product.

2) Esta garantia perderá sua validade mesmo dentro do prazo acima estipulado se:

2) Esta garantía perderá su validez, incluso dentro del plazo arriba estipulado en los siguientes casos:

2) This warranty will lose its validity even within the above time limit if:

- O produto apresentar danos por maus tratos, acidente, uso diferente do indicado ou uso em condições ambientais deficientes (contato direto com água, fogo, etc.);  
- Si el producto está dañado por abuso, accidente, mal uso, uso diferente al indicado o utilizado en condiciones ambientales deficientes (contacto directo con agua, fuego, etc.);  
- The product presents damages due to ill-treatment, accident, use other than the indicated one or use in terms of environment deficient (direct contact with water, fire, etc.);

- Os vidros e espelhos quebrarem ou trincarem após a entrega e montagem dos produtos;  
- Cuando los vidrios y espejos se rompan se rallen después de la entrega y el montaje de los productos;  
- Glasses and mirrors break after delivery and assembly of the products;

- Quando o produto não for montado por profissionais devidamente treinados pelo revendedor;  
- Cuando el producto no sea instalado por profesionales debidamente entrenados por el concesionario;  
- When the products is not assembled by professionals properly trained by the dealer

- Dobradiças, corredeiras e puxadores somente terão sua garantia quando apresentarem defeitos de fabricação.  
- Bisagras, correderas y tiradores sólo tendrán garantía cuando presenten defectos de fabricación.  
- Hinges, slides and handles are only warranted when they have manufacturing defects

- O consumidor exceder o limite de peso estipulado para cada parte do produto, conforme especificado no Manual de Montagem.  
- Cuando el consumidor supere el límite de peso estipulado para cada uno de los productos, tal como se especifica en el Manual de Instalación.  
- The consumer exceeds the stipulated weight limit for each part of the product as specified in the Assembly Manual.

3) Todo e qualquer produto com avarias deverá ser feito vistoria por parte do técnico autorizado pelo revendedor e indústria. Em hipótese alguma será realizada a troca total do produto.

3) Cualquier producto con daños debe ser inspeccionado por un técnico autorizado por el distribuidor y la fábrica. En ningún caso se llevará a cabo el cambio completo del producto.

3) Any product with faults should be inspected by the dealer authorized technician and industry. Under no circumstances will the total exchange of the product be carried out.

## Código Defesa do Consumidor / Código de Defensa del Consumidor / Consumer Defense Code

### ATENDIMENTO DE PEÇAS

Art. 18. Os fornecedores de produtos de consumo duráveis ou não duráveis respondem solidariamente pelos vícios de qualidade ou quantidade que os tornem impróprios ou inadequados ao consumo a que se destinam ou lhes diminuam o valor, assim como por aqueles decorrentes da disparidade, com a indicações constantes do recipiente, da embalagem, rotulagem ou mensagem publicitária, respeitadas as variações decorrentes de sua natureza, podendo o consumidor exigir a substituição das partes viciadas.

§ 1º Não sendo o vício sanado no prazo máximo de **trinta dias**, pode o consumidor exigir, alternativamente e à sua escolha:

**I** - a substituição do produto por outro da mesma espécie, em perfeitas condições de uso; **II** - a restituição imediata da quantia paga, monetariamente atualizada, sem prejuízo de eventuais perdas e danos; **III** - o abatimento proporcional do preço.

### GARANTIA LEGAL

Art. 26. O direito de reclamar pelos vícios aparentes ou de fácil constatação caduca em:  
**II** - **noventa dias**, tratando-se de fornecimento de serviço e de produtos duráveis.

### REPOSICIÓN DE PIEZAS

ART. 18. Los proveedores de productos de consumo duraderos o no duraderos responden, solidariamente, de los vicios de calidad o cantidad que los tornen improprios o inadecuados para el consumo al que se destinan o disminuyan su valor, así como de aquellos que sean resultado de la disparidad con las indicaciones que constan en el recipiente, embalaje, rotulado o mensaje publicitario, respetando las variaciones derivadas de la naturaleza de producto, pudiendo el consumidor exigir la sustitución de las partes viciadas.

1º No siendo el vicio subsanado en el plazo máximo de **30 días**, el consumidor puede exigir alternativamente y en su elección:  
**I** - La sustitución del producto por otro de la misma especie en perfectas condiciones de uso; **II** - La restitución inmediata del importe pagado, con actualización monetaria, sin perjuicio de las eventuales pérdidas y daños; **III** - La reducción proporcional del precio..

### GARANTIA LEGAL

Art. 26. El derecho de reclamar por los vicios aparentes o de fácil constatación caduca en:  
**II** - **Noventa días**, tratando-se de suministros de servicios y productos duraderos.

### PARTS ASSISTANCE

Art.18 - Suppliers of durable or non-durable consumer products are jointly and severally liable for quality or quantity which renders them unfit or unsuitable for the intended use or which diminish their value, as well as those arising from the disparity, the particulars in the container, the packaging, the labeling or the advertising message, subject to variations due to their nature, and the consumer may require the replacement of the defective parts.

§ 1º - If the defect is not remedied within a maximum of thirty days, the consumer may, alternatively and at his choice, request: **I** - the replacement of the product with another of the same species, in perfect conditions of use; **II** - the immediate return of amount paid, monetarily updated, without prejudice to any losses and damages; **III** - the proportional reduction of the price.

### LEGAL GUARANTEE

Art. 26. The right to complain about apparent or easily found defects expires in:  
**II** - ninety days, in the case of service provision and durable products.